

Ersatzteil – Übersicht Austauschfenster VKU

Sehr geehrter Kunde,

nachfolgend erhalten Sie die gewünschte Ersatzteil- Übersicht. Kreuzen Sie bitte die von Ihnen benötigten Ersatzteile an und senden Sie die Seiten an uns zurück. Bei Rückfragen stehen Ihnen unsere Mitarbeiter gerne zur Verfügung.

Volker Schießer
Dachfensterservice

Telefon: 06055/939035
 Telefax: 06055/939036
 E-mail: schiesserdachfensterservice@t-online.de

HINWEIS: Zur Ermittlung des gewünschten Ersatzteils benötigen wir die Angaben des Typenschildes, das sich bei diesem Produkt auf dem Flügel oben rechts hinter der Griffleiste – sichtbar bei geöffnetem Fenster befindet. Ohne die Informationen des Typenschildes können wir keine Ersatzteile ermitteln.

Hiermit bestellen wir die auf den nachfolgenden Seiten angekreuzten Ersatzteile:

Bitte hier die Angaben des Typenschildes eintragen

Typ	Größe	Ausführung	Seriennummer	Kaufdatum
VKU				
z.B. VKU	Y45	0059	77 AM 07 N	13.07.2002

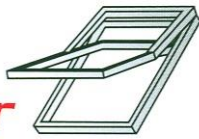
Lieferanschrift

Name/Firma:	Kundennummer:
Ansprechpartner:	Kommission:
Straße/Hausnummer:	Telefon:
PLZ/Ort:	Telefax:

Rechnungsanschrift

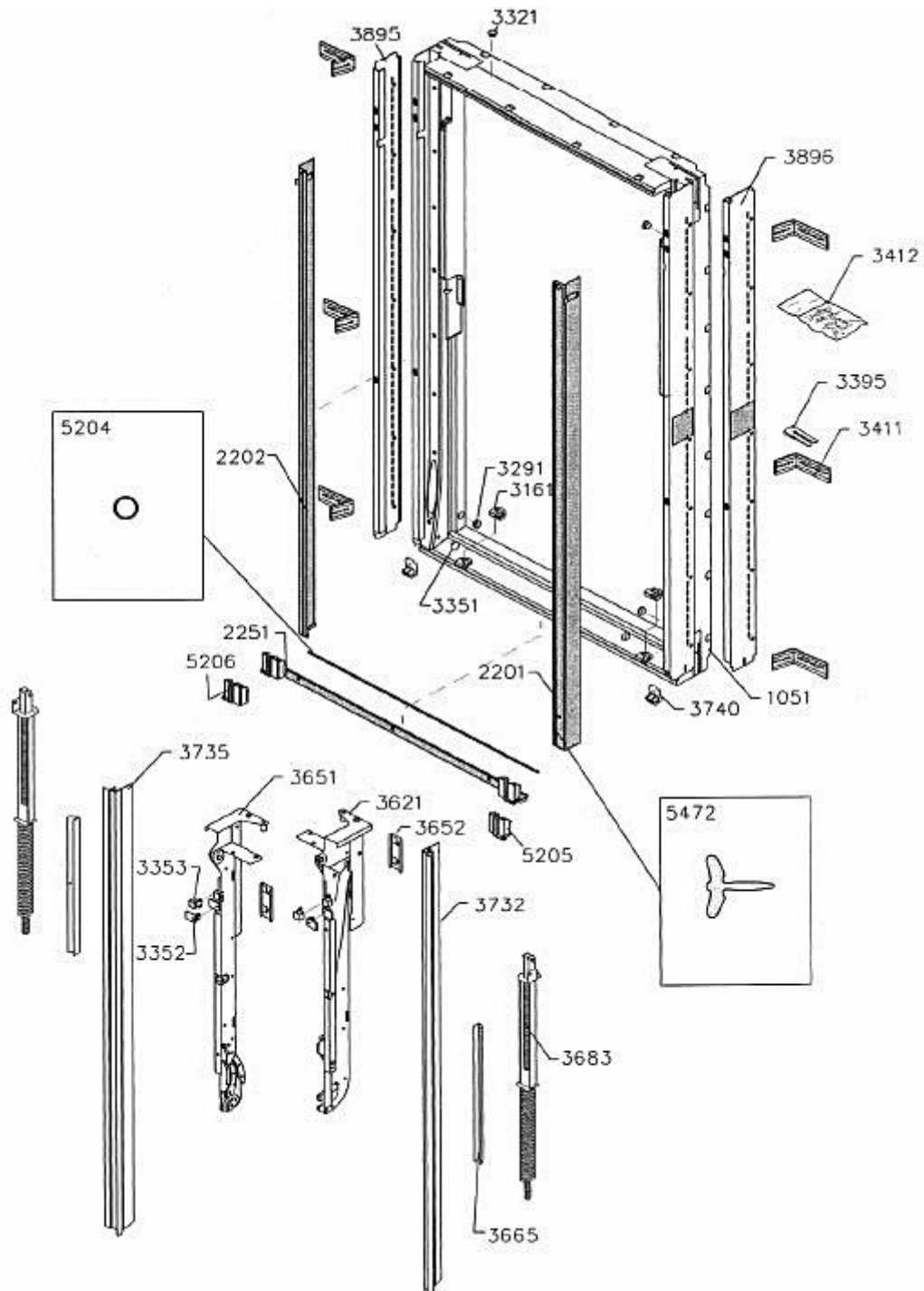
Name/Firma:	Kundennummer:
Straße/Hausnummer:	Ansprechpartner:
PLZ/Ort:	Telefon/Telefax:

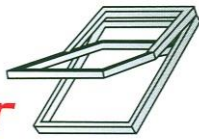
Datum/Unterschrift



Seite 2: Ersatzteil – Übersicht Austauschfenster VKU

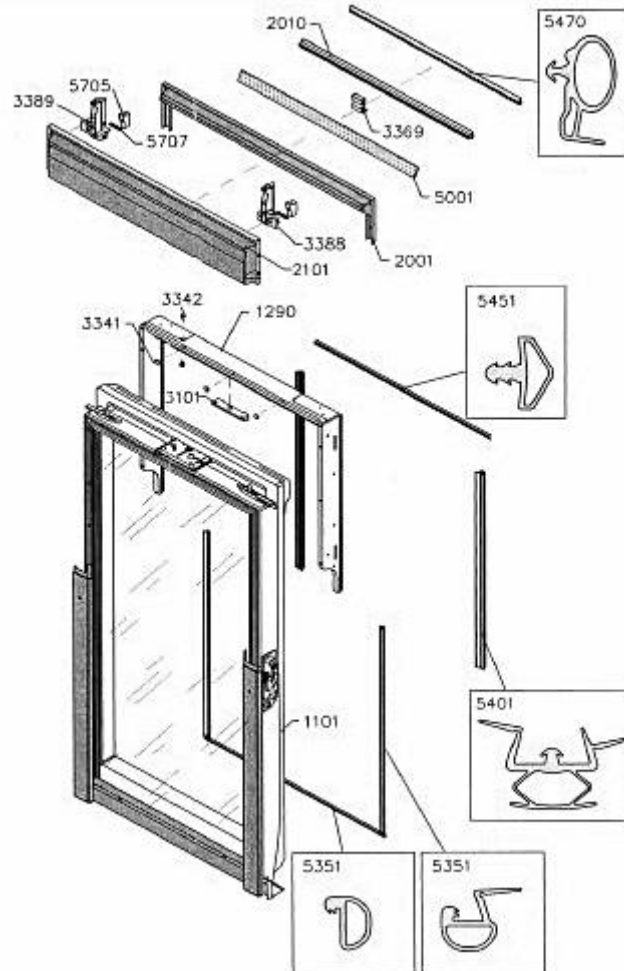
Blendrahmen, Blendrahmenstreben, Federstangen, Hebewerk, Beschläge, Abdeckbleche

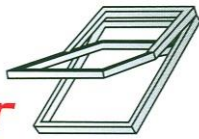




Seite 3: Ersatzteil – Übersicht Austauschfenster VKU

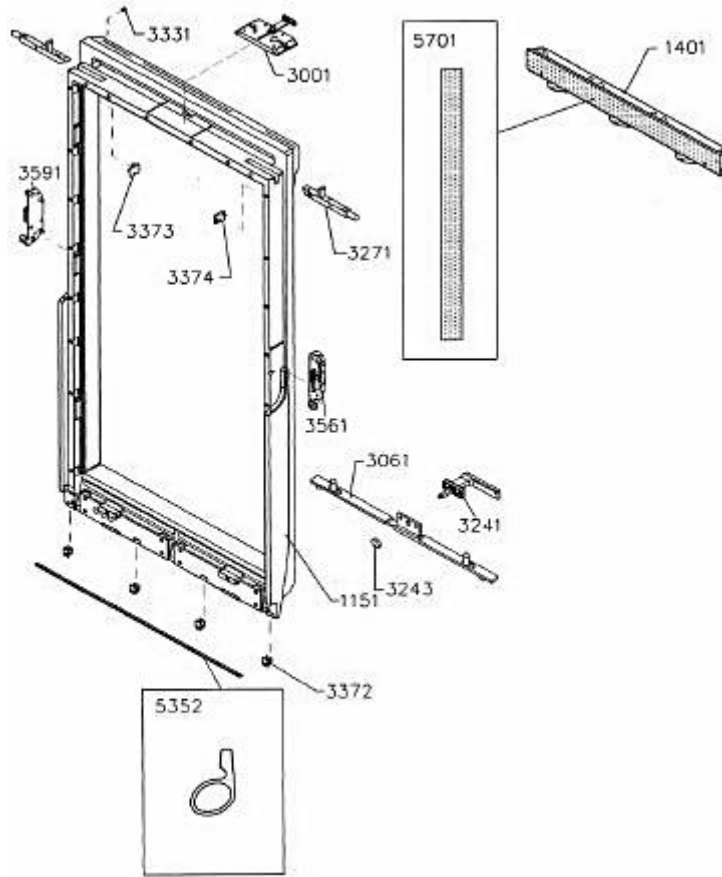
Flügel komplett mit Scheibe, Zwischenrahmen, Markisenkasten, Dichtungen

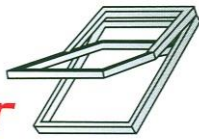




Seite 4: Ersatzteil – Übersicht Austauschfenster VKU

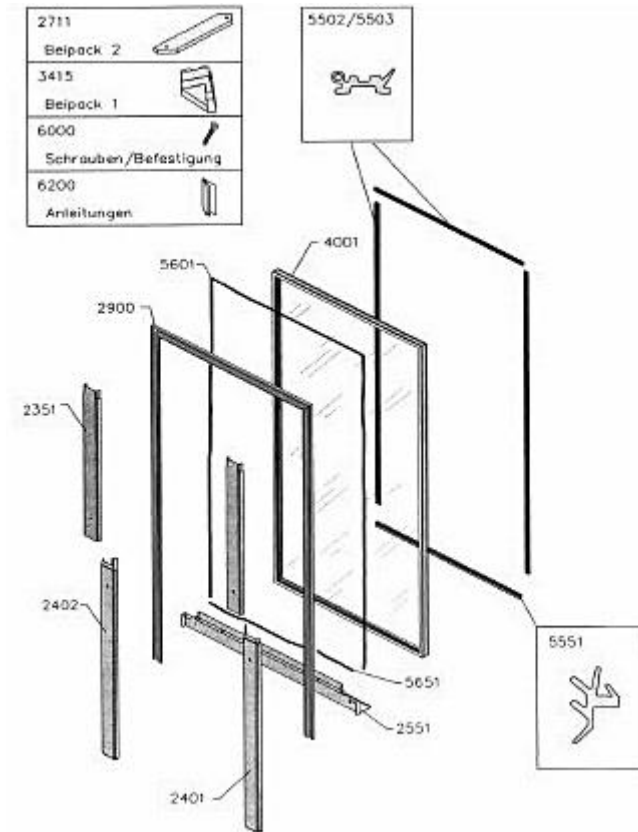
Flügel ohne Scheibe, Lüftungsklappe mit Griffleiste, Verschlußmechanismus, Dichtungen





Seite 5: Ersatzteil – Übersicht Austauschfenster VKU

Verglasung, Verglasungsdichtung, Glaszarge, Abdeckbleche, sonstige Teile



Bei den Ersatzteilbeschriftungen handelt es sich um Positionsnummern, die sich bei allen VELUX Produkten wiederholen. Ohne die Informationen des Typenschildes können wir deshalb keine Ersatzteile ermitteln.