

Schießer Dachfensterservice Bestellübersicht Roto Ersatzteile

Designo i8 Comfort elektrisches Klapp-Schwingfenster in Kunststoff

Sehr geehrte Kundin,
sehr geehrter Kunde,

hiermit erhalten Sie die gewünschte Ersatzteilübersicht.
Bitte tragen Sie die von Ihnen benötigten Ersatzteile ein
und senden Sie die Seiten per E-Mail an unseren Ersatzteilservice
info@schuesserdachfensterservice.de / per Fax 06055 939036
oder per **WhatsApp an: 0162 8222479**.
Für Rückfragen stehen wir Ihnen gern zur Verfügung.

Ihr Team vom Schießer Dachfensterservice



Bitte hier die Angaben des Typenschildes eintragen

Fenstertyp	Produktdetails	Größe	Ausführung	Prod. Code
z.B. WDC	i89P WD KBW	7/11	AL	005719

Auftraggeber

Bei abweichender Lieferadresse, bitte unter sonstige Hinweise angeben

Roto Kundennummer
Kommission*
Firmenname
Vor- und Nachname*
Straße/Haus-Nr.*
PLZ/Ort*
E-Mail*
Telefon/Mobil

Handelspartner

Bitte den jeweiligen Handelspartner zur Abrechnung nennen

Roto Kundennummer
Firmenname
Vor- und Nachname*
Straße/Haus-Nr.*
PLZ/Ort*
Telefon/Mobil
Sonstige Hinweise (z.B. abweichende Lieferadresse)

Ich habe die Datenschutzerklärung und Servicebedingungen gelesen und erkläre mich damit einverstanden.*
Unsere Datenschutzerklärung können Sie nachlesen unter <http://schuesserdachfensterservice.de/html/datenschutzerklärung.html>

Hiermit bestelle ich die auf den folgenden Seiten eingetragenen Ersatzteile.

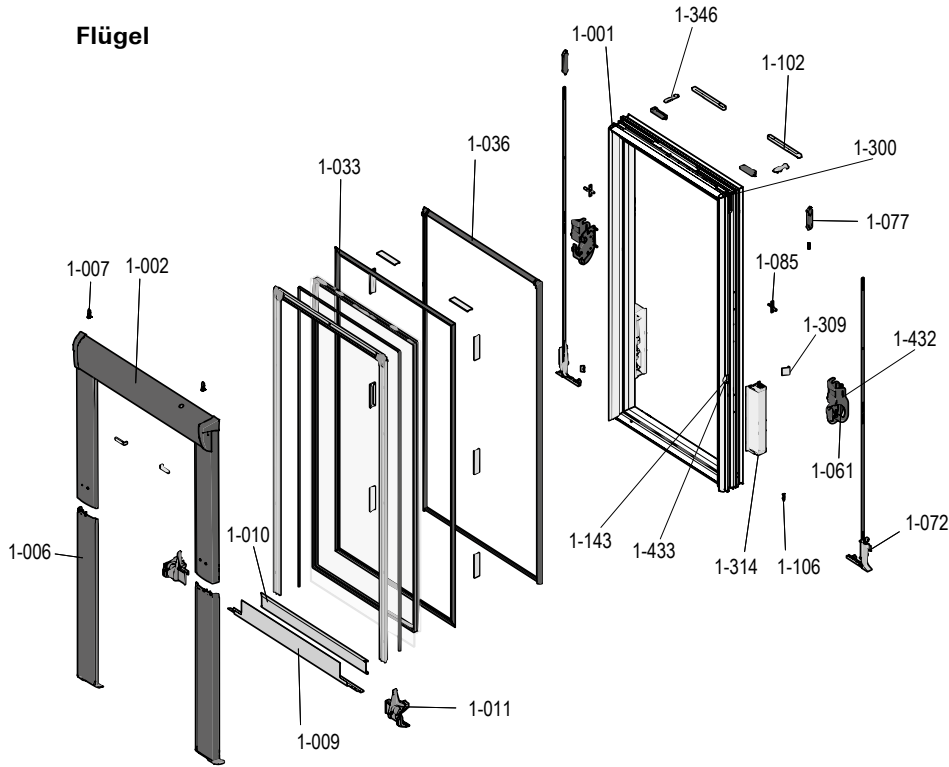
Ort, Datum

Unterschrift

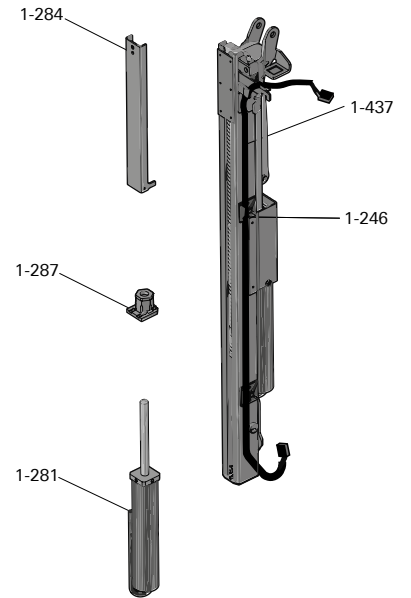
* Pflichtfelder

Designo i8 Comfort elektrisches Klapp-Schwingfenster in Kunststoff

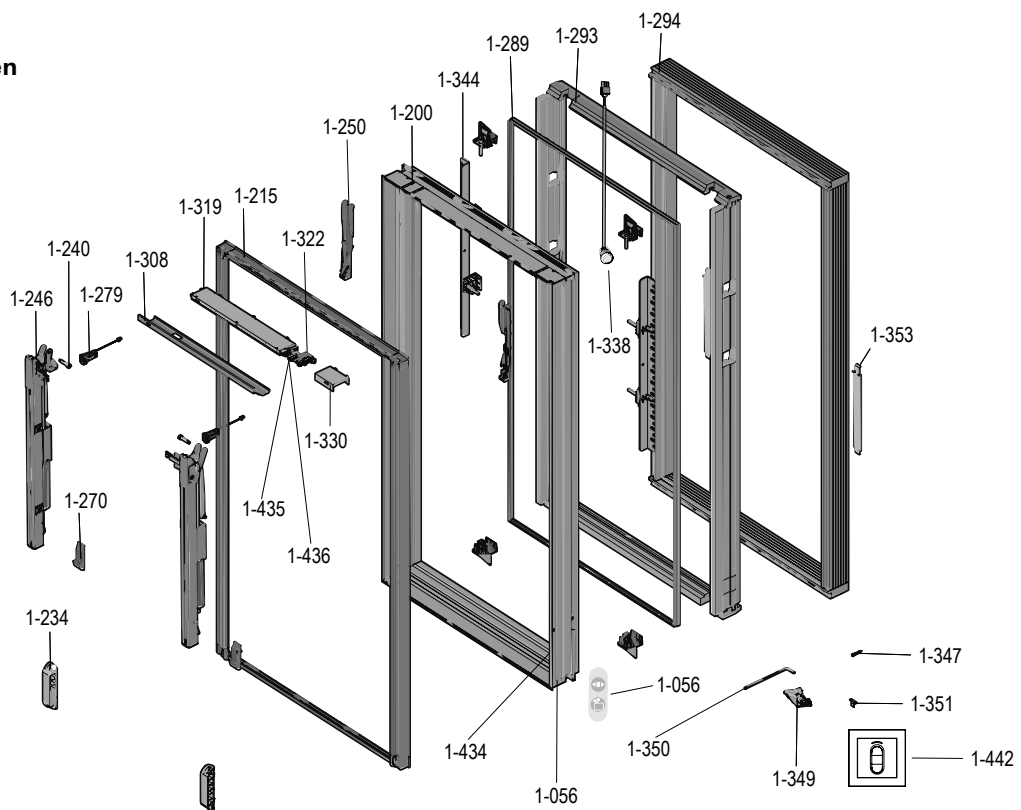
Flügel



Ausstellarm



Blendrahmen



Designo i8 Comfort elektrisches Klapp-Schwingfenster in Kunststoff

Hiermit bestellen wir die nachfolgend eingetragenen Ersatzteile:

Bildstückliste Teile-Nr.	Bezeichnung	Hinweis	Preis in €/ Stk. (exkl. MwSt.)	Anzahl in Stück	
				Links*	Rechts*
1-001	Fensterflügel		Auf Anfrage		
1-002	Flügelabdeckblech oben	Bis Breite 07	54		
		Ab Breite 08	98		
1-006	Flügelblech seitlich unten		21		
1-007	Sicherungsstift		6		
1-009	Glasschutzblech		17		
1-010	Flügelblech unten quer		21		
1-011	Abstützung		6		
1-033	Flügeldichtung		28		
1-036	Zusatz-Flügeldichtung		30		
1-056	Folientaster		21		
1-061	Klapp-/Schwinglager		21		
1-072	Eckumlenkung komplett		30		
1-077	Schließer		21		
1-085	Einhängebolzen		5		
1-102	Putzriegel		17		
1-106	Einlaufzentrierung		6		
1-109	Datenträger		6		
1-143	WDC Kabel FLG für Antrieb		17		
1-200	Blendrahmen		380		
1-215	Abdeckrahmendichtung		43		
1-231	Gleitschiene		17		
1-234	Schließbock		10		
1-240	Klapplagerbolzen		8		
1-246	Ausstellarm		69		
1-250	Klapphebellager		10		
1-270	Einhängehilfe		9		
1-279	Putzriegelung komplett		17		
1-281	Antriebseinheit		208		
1-284	Zugstange komplett		31		
1-287	Spindelmutter komplett		32		
1-289	Folienanschluss		6		
1-293	Dämmblock	Links, rechts, oben und unten	10		
1-294	Dämmblockverlängerung	Links, rechts, oben und unten	10		
1-300	Kabel Innenzubehör komplett		17		
1-308	Blechblende Steuerung		6		
1-314	Verriegelungsantrieb komplett		153		
1-319	Steuerung		480		
1-322	Netzanschlusskabel		17		
1-330	Verteilerplatine komplett		30		
1-333	Regenssensor komplett	Nicht abgebildet	95		
1-338	Putztaster		28		
1-344	Einbauwinkel		6		
1-346	Abdeckkappe		6		

* Von innen gesehen angeben.

Preise gültig bis 30.06.2021

Alle Preise sind unverbindliche Preisempfehlungen in Euro netto zzgl. der gültigen MwSt.

Designo i8 Comfort elektrisches Klapp-Schwingfenster in Kunststoff

Hiermit bestellen wir die nachfolgend eingetragenen Ersatzteile:

Bildstückliste Teile-Nr.	Bezeichnung	Hinweis	Preis in €/ Stk. (exkl. MwSt.)	Anzahl in Stück	
				Links*	Rechts*
1-347	Befestigungsschrauben		6		
1-349	Stufenkeil		6		
1-350	Spannschlüssel		6		
1-351	Befestigungsklammer EDR		6		
1-353	Entriegelungswerkzeug		6		
1-432	WDC Spiralkabel		17		
1-433	WDC Stecker Flachbandkabel		6		
1-434	WDC Kabel Folientaster		21		
1-435	WDC Kabel Steuerung 16 polig		17		
1-436	WDC Kabel Steuerung 2 polig		17		
1-437	WDC Kabel Ausstellarm		17		
1-442	Wandsender		68		

* Von innen gesehen angeben.

Preise gültig bis 30.06.2021

Alle Preise sind unverbindliche Preisempfehlungen in Euro netto zzgl. der gültigen MwSt.