

Schießer Dachfensterservice

Bestellübersicht Roto Ersatzteile

Designo R7 Hoch-Schwingfenster in Kunststoff

Sehr geehrte Kundin,
sehr geehrter Kunde,

hiermit erhalten Sie die gewünschte Ersatzteilübersicht.
Bitte tragen Sie die von Ihnen benötigten Ersatzteile ein
und senden Sie die Seiten per E-Mail an unseren Ersatzteilservice
info@schuesserdachfensterservice.de / per Fax 06055 939036
oder per **WhatsApp an: 0162 8222479**.
Für Rückfragen stehen wir Ihnen gern zur Verfügung.

Ihr Team vom Schießer Dachfensterservice



Bitte hier die Angaben des Typenschildes eintragen

Fenstertyp	Produktdetails	Größe	Ausführung	Prod. Code
z.B. WDF	R78 WD KBW	7/11	AL	005719

Auftraggeber

Bei abweichender Lieferadresse, bitte unter sonstige Hinweise angeben

Roto Kundennummer
Kommission*
Firmenname
Vor- und Nachname*
Straße/Haus-Nr.*
PLZ/Ort*
E-Mail*
Telefon/Mobil

Handelspartner

Bitte den jeweiligen Handelspartner zur Abrechnung nennen

Roto Kundennummer
Firmenname
Vor- und Nachname*
Straße/Haus-Nr.*
PLZ/Ort*
Telefon/Mobil
Sonstige Hinweise (z.B. abweichende Lieferadresse)

Ich habe die Datenschutzerklärung und Servicebedingungen gelesen und erkläre mich damit einverstanden.*
Unsere Datenschutzerklärung können Sie nachlesen unter <http://schuesserdachfensterservice.de/html/datenschutzerklärung.html>

Hiermit bestelle ich die auf den folgenden Seiten eingetragenen Ersatzteile.

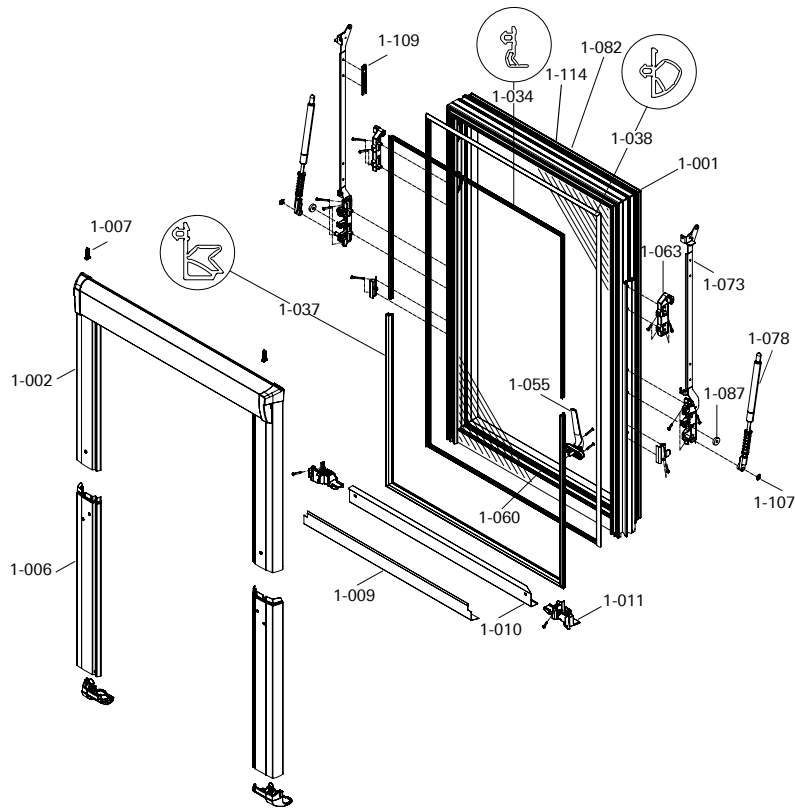
Ort, Datum

Unterschrift

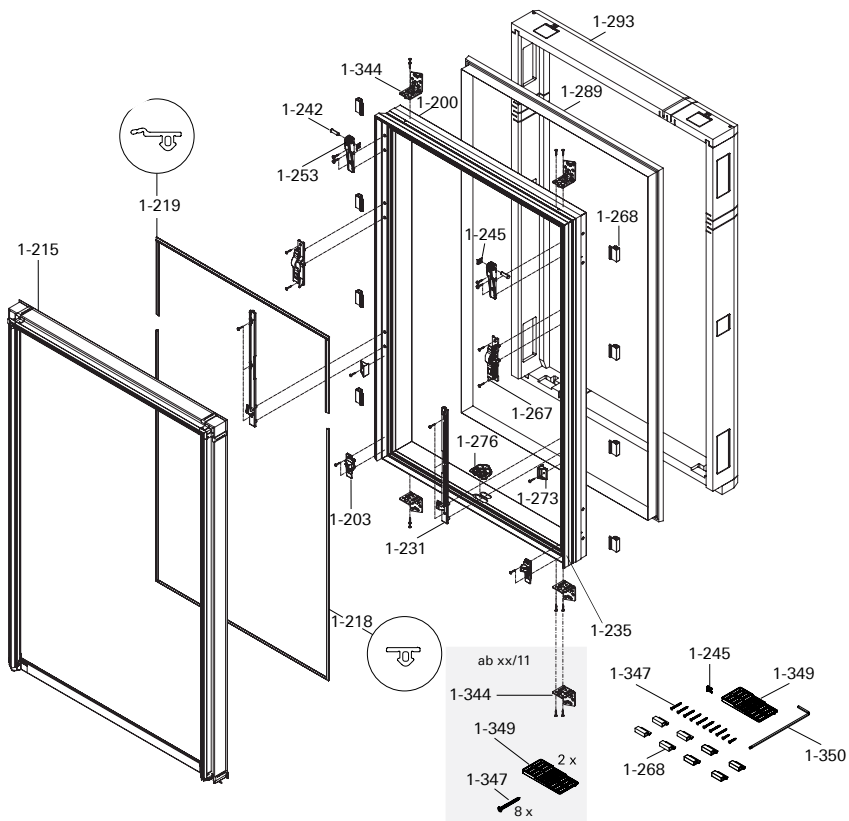
* Pflichtfelder

Designo R7 Hoch-Schwingfenster in Kunststoff

Flügel



Blendrahmen



Designo R7 Hoch-Schwingfenster in Kunststoff

Hiermit bestellen wir die nachfolgend eingetragenen Ersatzteile:

Bildstückliste Teile-Nr.	Bezeichnung	Hinweis	Preis in €/ Stk. (exkl. MwSt.)	Anzahl in Stück	
				Links*	Rechts*
1-001	Fensterflügel		Auf Anfrage		
1-002	Flügelabdeckblech oben	Bis Breite 07	54		
		Ab Breite 08	98		
1-006	Flügelblech seitlich unten		21		
1-007	Sicherungsstift		6		
1-009	Glasschutzblech		17		
1-010	Flügelblech unten quer	Inklusive 1-011	21		
1-011	Abstützung		6		
1-033, 1-037 & 1-038	Flügel-Dichtungssatz	Flügeldichtung, Aufschlagdichtung & Zusatz-Flügeldichtung	50		
1-034	Flügeldichtung oben		28		
1-037	Aufschlagdichtung		21		
1-038	Zusatzdichtung		28		
1-055	Fenstergriff		Siehe Preisliste		
1-060	Spreizgetriebe	Nicht abgebildet	70		
1-063	Gleitbolzenlager	Nur paarweise	38		
1-073	Führungsstange mit Lagerplatte		30		
1-078	Gasdruckfeder		30		
1-082	Lüfter komplett	Nicht abgebildet	33		
1-087	Anschlagstück		8		
1-107	Greifersicherung		6		
1-109	Datenträger		6		
1-110	Zentrierblech		6		
1-114	Lüftergitter	Nicht abgebildet	6		
1-200	Blendrahmen		275		
1-203	Einlaufbock		6		
1-215	Abdeckrahmendichtung		43		
1-218 & 1-219	Blendrahmen-Dichtungssatz	Blendrahmendichtung oben & unten	39		
1-231	Gleitschiene		17		
1-242	Lagerbolzen		8		
1-245	Sicherungsscheibe		6		
1-253	Ecklager	Nur als Satz	10		
1-267	Gleiterführung	Nur paarweise	17		
1-268	Anschluss-Clips		0,6		
1-273	Zentrierbock		6		
1-276	Schließtasche		10		
1-289	Folienanschluss		6		
1-293	Dämmblock	Links, rechts, oben und unten	54		
1-344	Einbauwinkel		6		
1-347	Befestigungsschrauben		6		
1-349	Stufenkeil		6		
1-350	Spannschlüssel		6		

* Von innen gesehen angeben.

Preise gültig bis 30.06.2021

Alle Preise sind unverbindliche Preisempfehlungen in Euro netto zzgl. der gültigen MwSt.