

**Ersatzteil – Übersicht MHL  
 Velux Markise**

Sehr geehrter Kunde,

nachfolgend erhalten Sie die gewünschte Ersatzteil- Übersicht. Kreuzen Sie bitte die von Ihnen benötigten Ersatzteile an und senden Sie die Seiten an uns zurück. Bei Rückfragen stehen Ihnen unsere Mitarbeiter gerne zur Verfügung.

**Volker Schießer**  
**Dachfensterservice**

Telefon: 06055/939035  
 Telefax: 06055/939036  
 E-mail: [schiesserdachfensterservice@t-online.de](mailto:schiesserdachfensterservice@t-online.de)

Montag – Donnerstag  
 08:00 Uhr – 12:00 Uhr • 14:00 Uhr – 17:00 Uhr

**HINWEIS:** Zur Ermittlung des gewünschten Ersatzteils benötigen wir die Angaben des Typenschildes, das sich bei diesem Produkt auf dem Flügel oben rechts hinter der Griffleiste – sichtbar bei geöffnetem Fenster befindet. Ohne die Informationen des Typenschildes können wir keine Ersatzteile ermitteln.

**Hiermit bestellen wir die auf den nachfolgenden Seiten angekreuzten Ersatzteile:**

Bitte hier die Angaben des Typenschildes eintragen

Typ	Größe	Ausführung	Seriennummer	Kaufdatum
<b>MHL</b>				
z.B. MHL	M00	5060	77 AI 05 N	Mai 2000

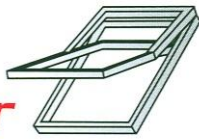
**Lieferanschrift**

Name/Firma:	Kundennummer:
Ansprechpartner:	Kommission:
Straße/Hausnummer:	Telefon:
PLZ/Ort:	Telefax:

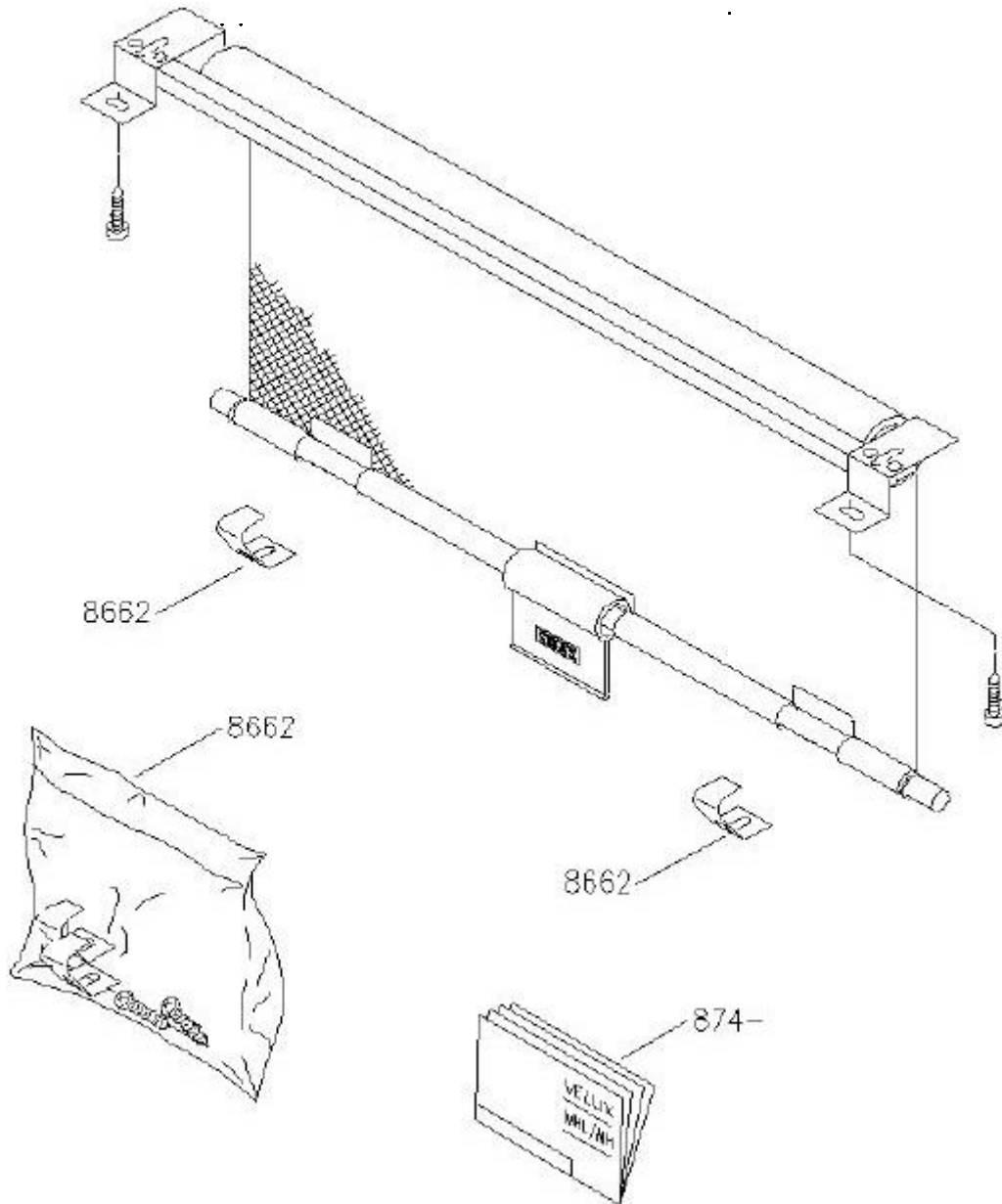
**Rechnungsanschrift**

Name/Firma:	Kundennummer:
Straße/Hausnummer:	Ansprechpartner:
PLZ/Ort:	Telefon/Telefax:

Datum/Unterschrift



**Seite 2: Ersatzteil – Übersicht MHL  
Velux Markise**



Bei den Ersatzteilbeschriftungen handelt es sich um Positionsnummern, die sich bei allen VELUX Produkten wiederholen. Ohne die Informationen des Typenschildes können wir deshalb keine Ersatzteile ermitteln.