

**Ersatzteil – Übersicht GPL
 Klapp-Schwing-Fenster**

Sehr geehrter Kunde,

nachfolgend erhalten Sie die gewünschte Ersatzteil- Übersicht. Kreuzen Sie bitte die von Ihnen benötigten Ersatzteile an und senden Sie die Seiten an uns zurück. Bei Rückfragen stehen Ihnen unsere Mitarbeiter gerne zur Verfügung.

Volker Schießer
Dachfensterservice

Telefon: 06055/939035
 Telefax: 06055/939036
 E-mail: schiesserdachfensterservice@t-online.de

HINWEIS: Zur Ermittlung des gewünschten Ersatzteils benötigen wir die Angaben des Typenschildes, das sich bei diesem Produkt auf dem Flügel oben rechts hinter der Griffleiste – sichtbar bei geöffnetem Fenster befindet. Ohne die Informationen des Typenschildes können wir keine Ersatzteile ermitteln.

Hiermit bestellen wir die auf den nachfolgenden Seiten angekreuzten Ersatzteile:

Bitte hier die Angaben des Typenschildes eintragen

Typ	Größe	Ausführung	Seriennummer	Kaufdatum
GPL				
z.B. GPL	M08	0059	77 AK 10 N	13.10.2001

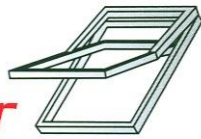
Lieferanschrift

Name/Firma:	Kundennummer:
Ansprechpartner:	Kommission:
Straße/Hausnummer:	Telefon:
PLZ/Ort:	Telefax:

Rechnungsanschrift

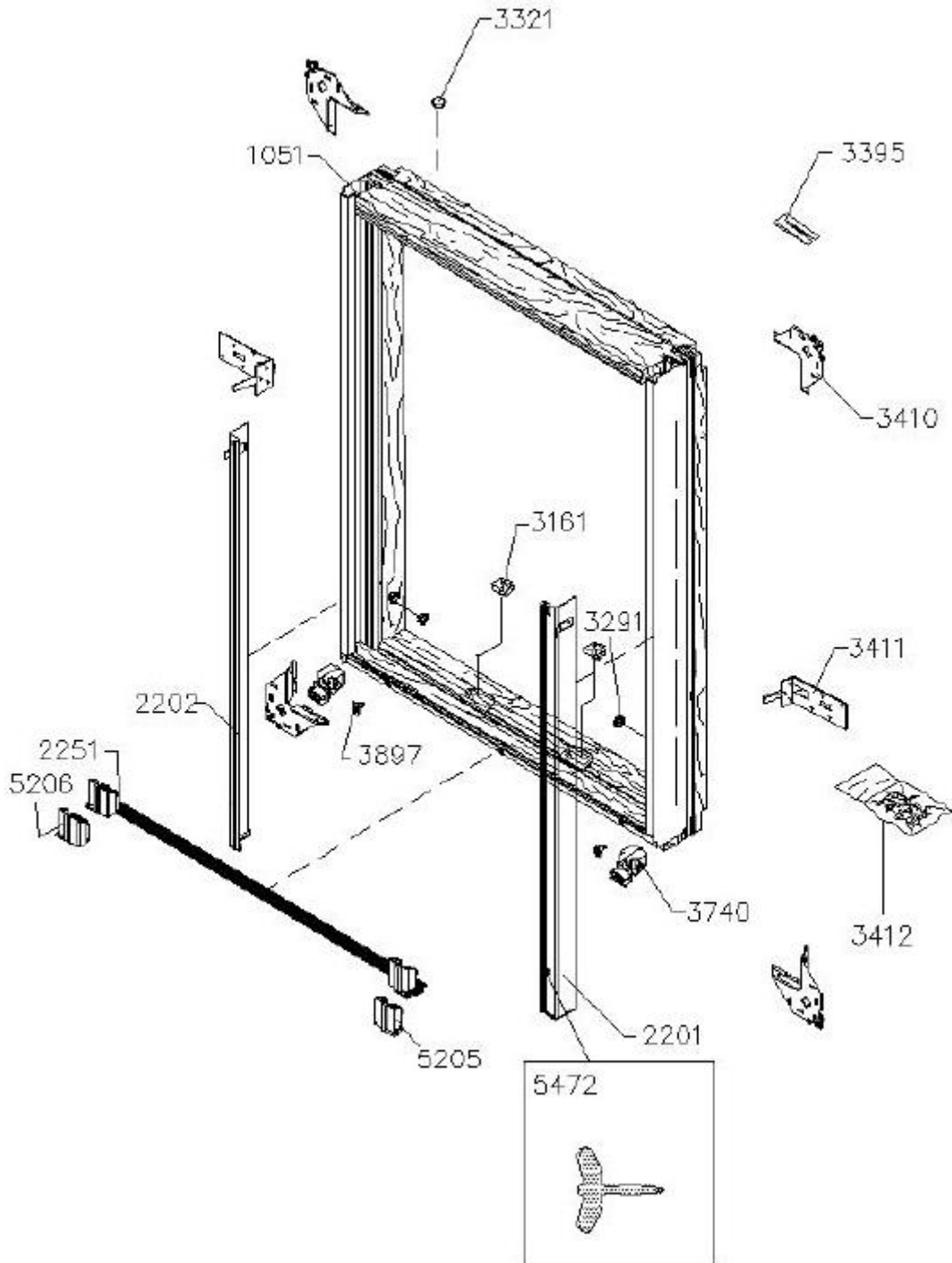
Name/Firma:	Kundennummer:
Straße/Hausnummer:	Ansprechpartner:
PLZ/Ort:	Telefon/Telefax:

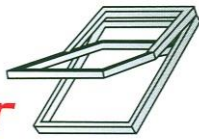
Datum/Unterschrift



**Seite 2: Ersatzteil - Übersicht GPL
 Klapp-Schwing-Fenster**

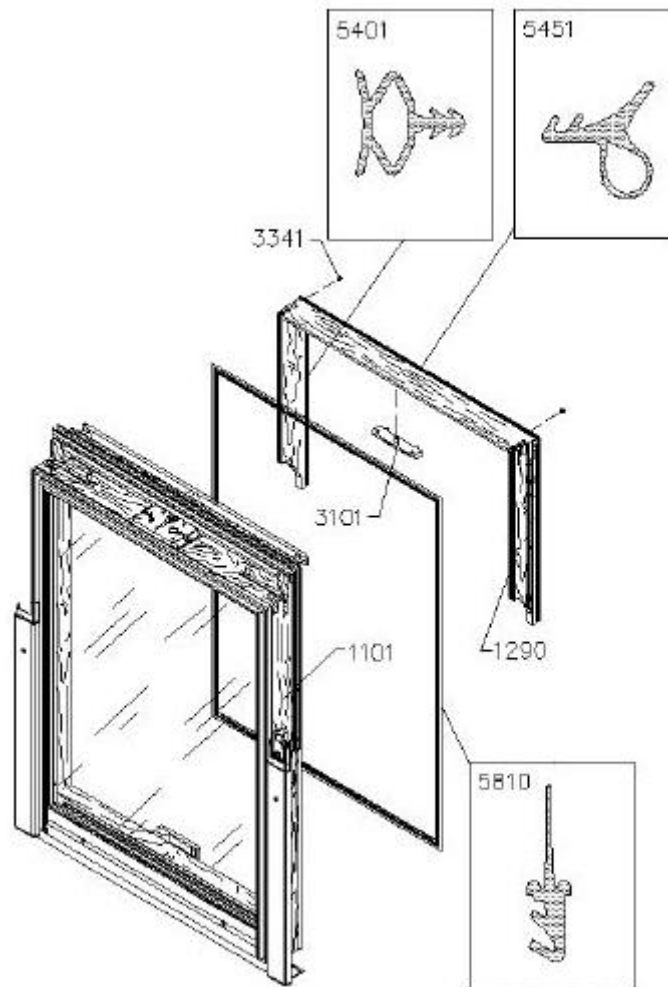
Blendrahmen, Dichtungen, Abdeckbleche, Beschläge, Kleinteile

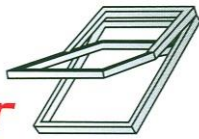




**Seite 3: Ersatzteil - Übersicht GPL
Klapp-Schwing-Fenster**

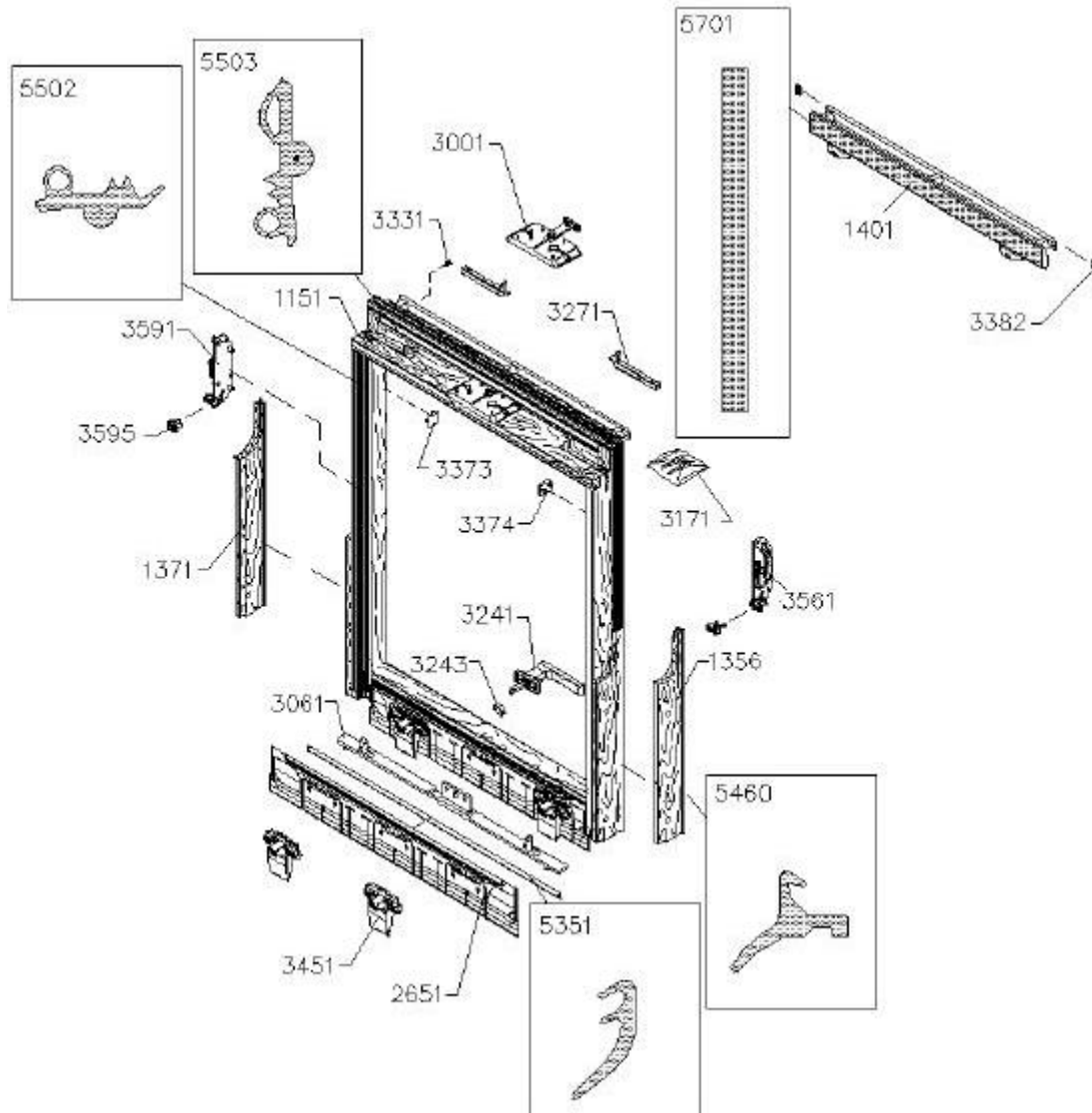
Flügel komplett, Zwischenrahmen, Dichtungen

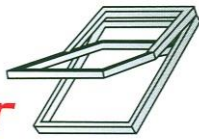




**Seite 4: Ersatzteil - Übersicht GPL
 Klapp-Schwing-Fenster**

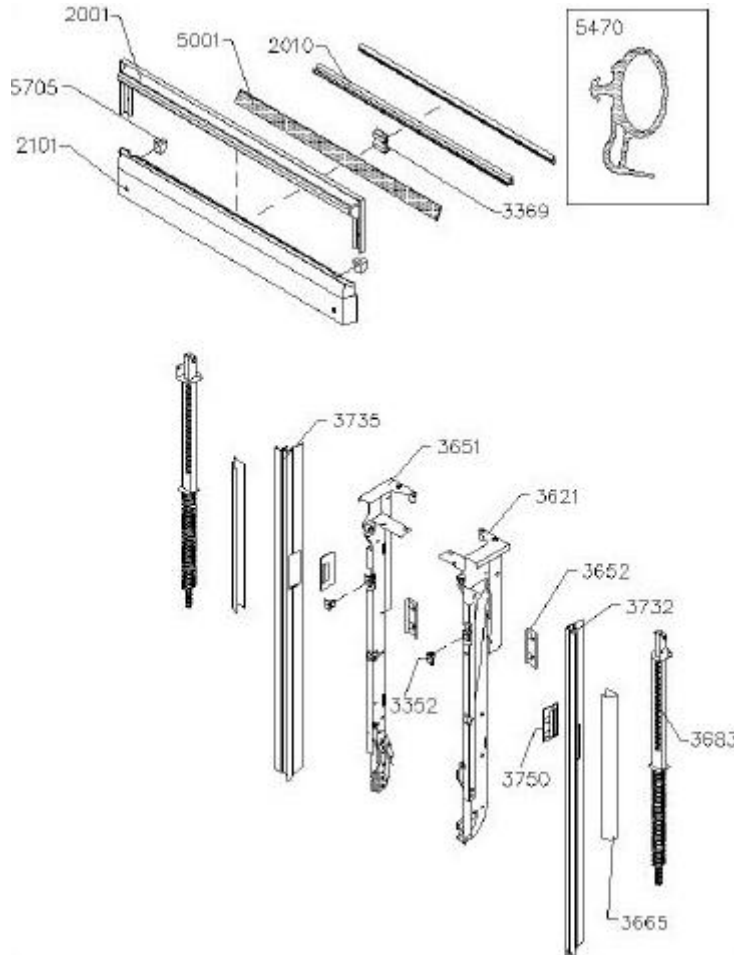
Flügel ohne Scheibe, Beschläge, Dichtungen, Kleinteile, Lüftungsklappe mit Griffleiste

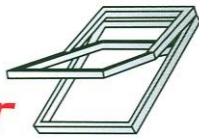




**Seite 5: Ersatzteil - Übersicht GPL
Klapp-Schwing-Fenster**

Markisenkasten und Dichtungen, Federstangen und Hebewerk

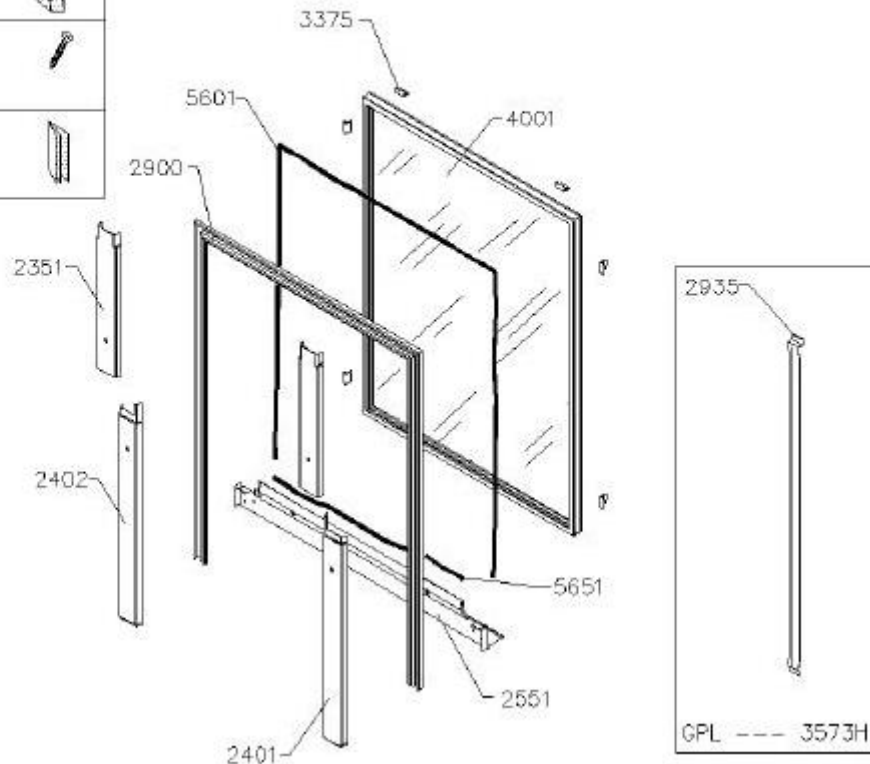




**Seite 6: Ersatzteil - Übersicht GPL
 Klapp-Schwing-Fenster**

Scheibe, Dichtungen, Abdeckbleche, Kleinteile, Mittelstrebe für GPL „CLASSIC“

2711	Beipack 2	
3415	Beipack 1	
6000	Schrauben	
6200	Anleitung	



Bei den Ersatzteilbeschriftungen handelt es sich um Positionsnummern, die sich bei allen VELUX Produkten wiederholen. Ohne die Informationen des Typenschildes können wir deshalb keine Ersatzteile ermitteln.