

Ersatzteil – Übersicht GDL „CABRIO“

Sehr geehrter Kunde,

nachfolgend erhalten Sie die gewünschte Ersatzteil- Übersicht. Kreuzen Sie bitte die von Ihnen benötigten Ersatzteile an und senden Sie die Seiten an uns zurück. Bei Rückfragen stehen Ihnen unsere Mitarbeiter gerne zur Verfügung.

Volker Schießer
Dachfensterservice

Telefon: 06055/939035
 Telefax: 06055/939036
 E-mail: schiesserdachfensterservice@t-online.de

HINWEIS: Zur Ermittlung des gewünschten Ersatzteils benötigen wir die Angaben des Typenschildes, das sich bei diesem Produkt auf dem Flügel oben rechts hinter der Griffleiste – sichtbar bei geöffnetem Fenster befindet. Ohne die Informationen des Typenschildes können wir keine Ersatzteile ermitteln.

Hiermit bestellen wir die auf den nachfolgenden Seiten angekreuzten Ersatzteile:

Bitte hier die Angaben des Typenschildes eintragen

Typ	Größe	Ausführung	Seriennummer	Kaufdatum
GDL				
z.B. GDL	P19	3059	77 AI 10 N	13.10.2000

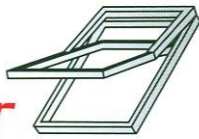
Lieferanschrift

Name/Firma:	Kundennummer:
Ansprechpartner:	Kommission:
Straße/Hausnummer:	Telefon:
PLZ/Ort:	Telefax:

Rechnungsanschrift

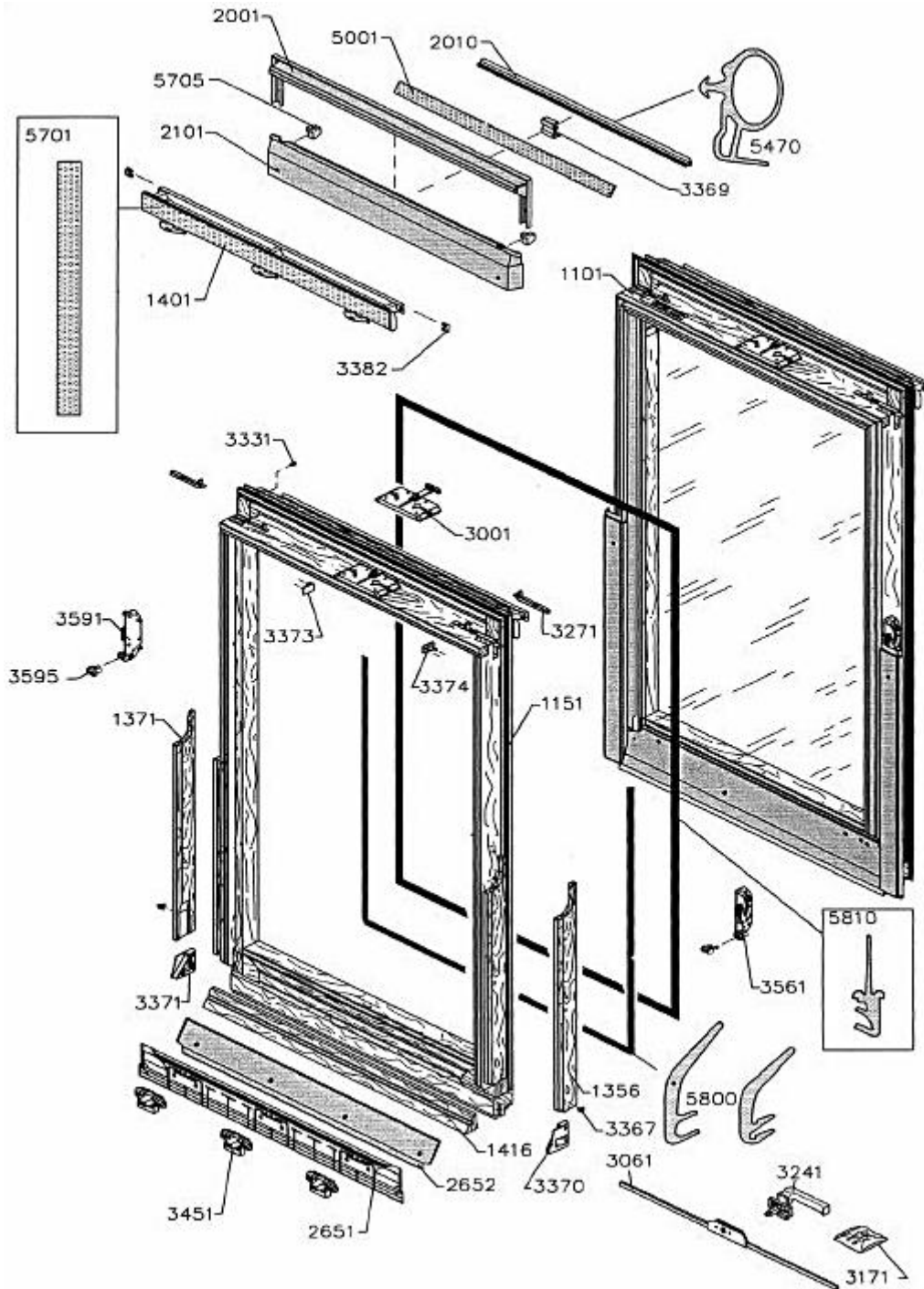
Name/Firma:	Kundennummer:
Straße/Hausnummer:	Ansprechpartner:
PLZ/Ort:	Telefon/Telefax:

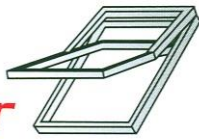
Datum/Unterschrift



Seite 2: Ersatzteil – Übersicht GDL „CABRIO“

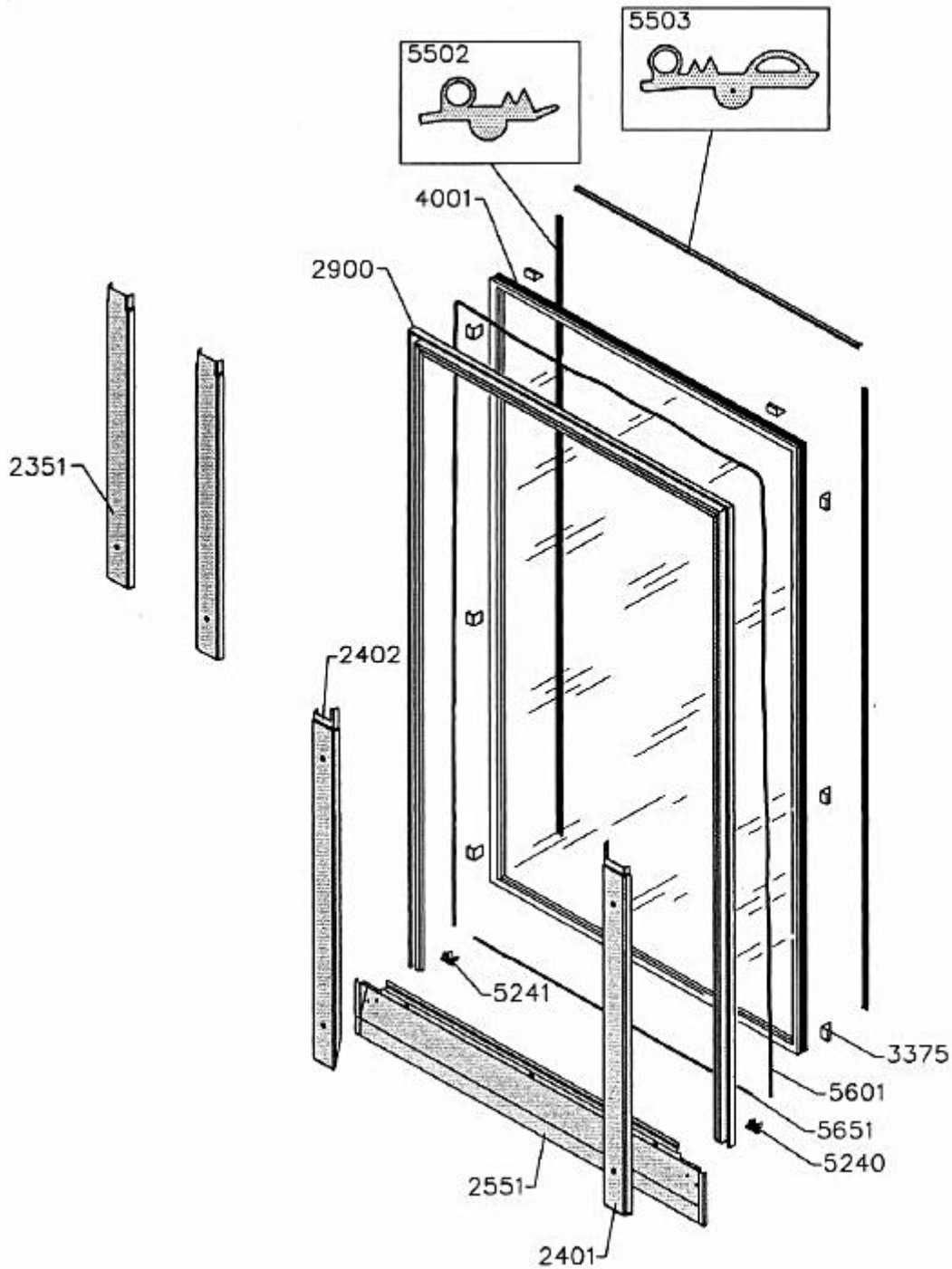
Obenelement GDL: Flügel, Außenverblechung, Dichtungen, Beschläge, Verschluss-mechanismus

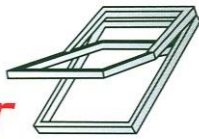




Seite 3: Ersatzteil – Übersicht GDL „CABRIO“

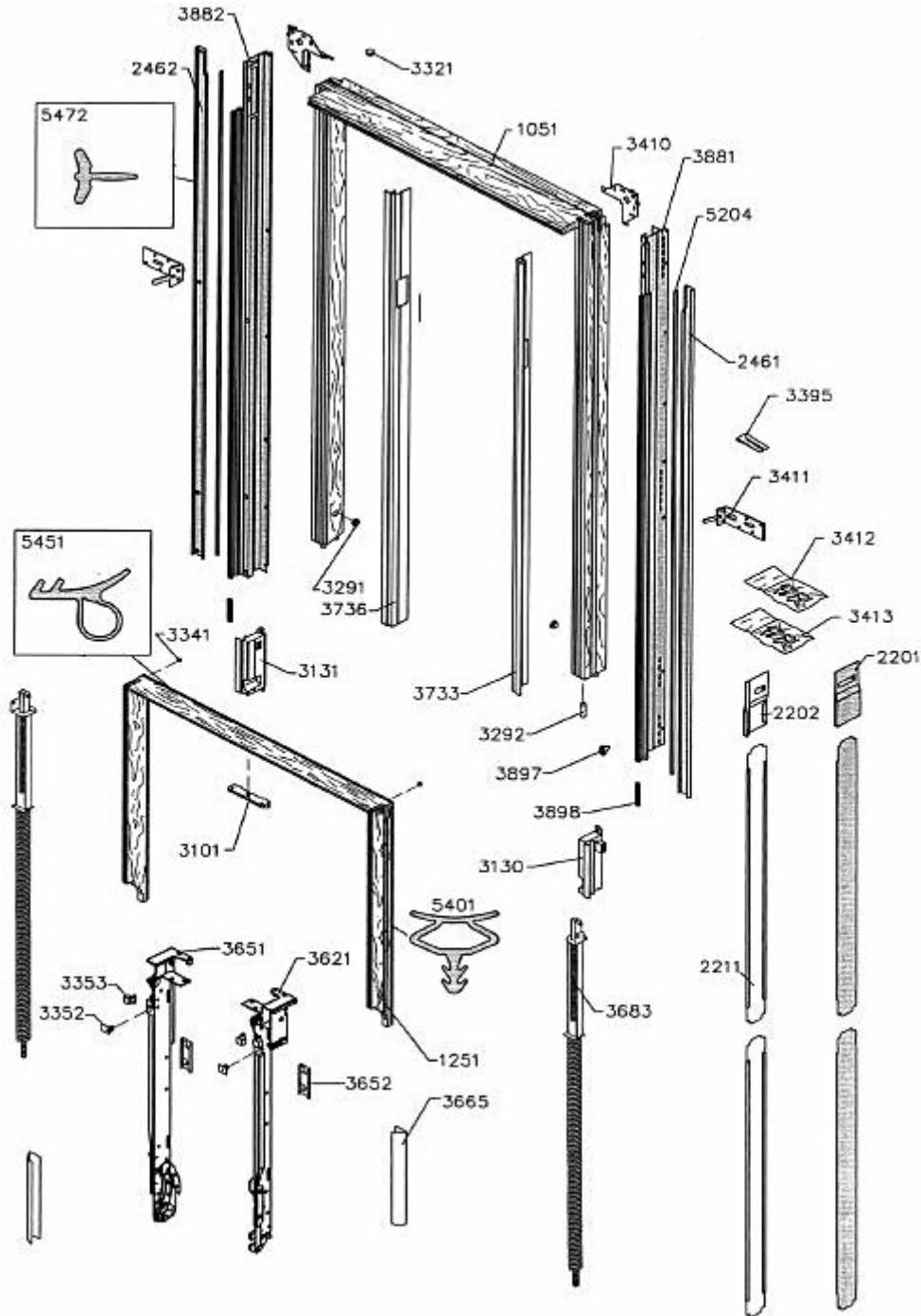
Obenelement GDL: Verglasung, Verglasungsdichtungen, Abdeckbleche, Kleinteile

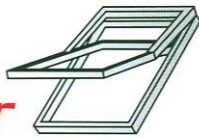




Seite 4: Ersatzteil – Übersicht GDL „CABRIO“

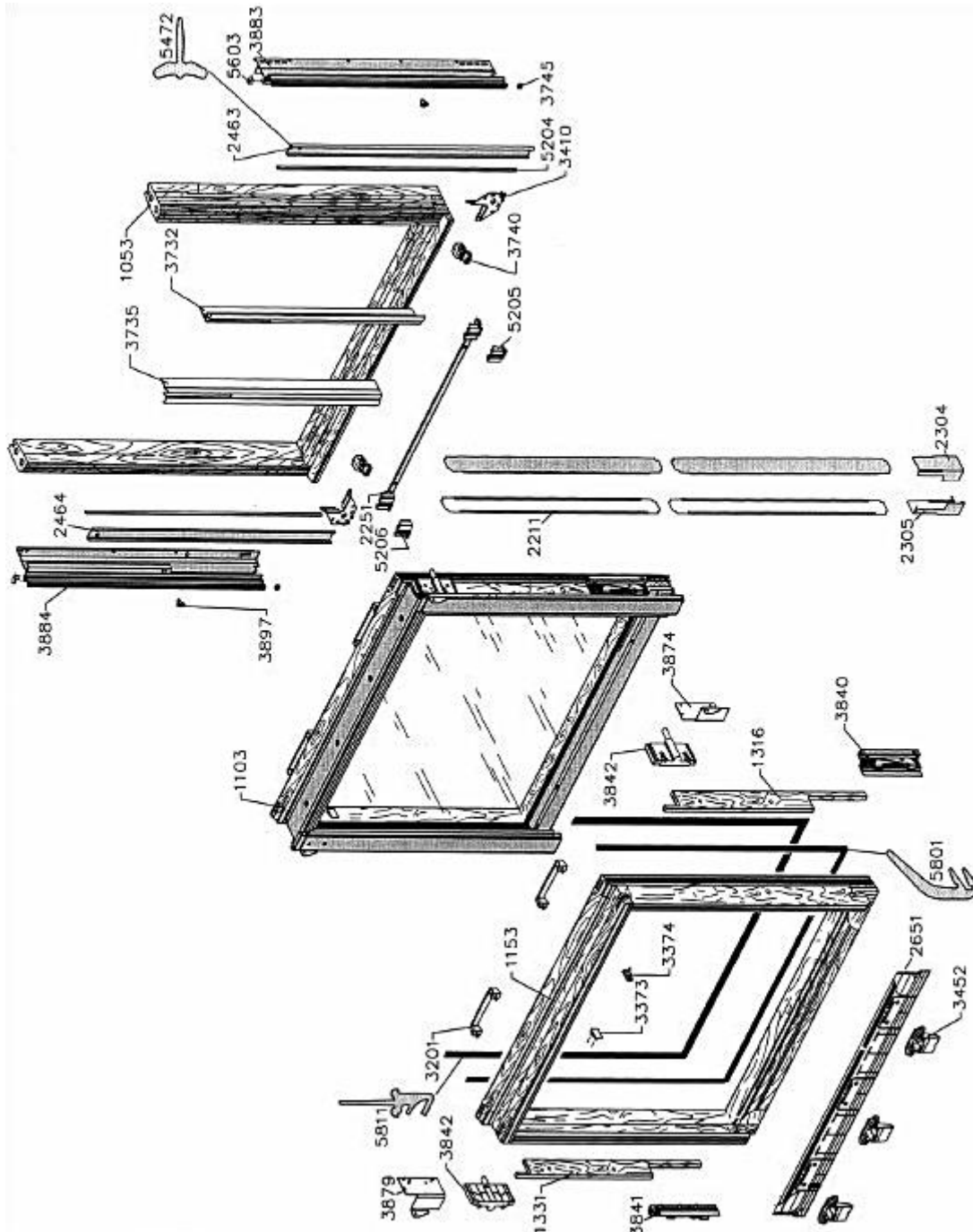
Obenelement GDL: Zwischenrahmen, Federstangen, Federabdeckung, Dichtungen, Kleinteile

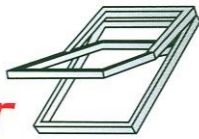




Seite 5: Ersatzteil – Übersicht GDL „CABRIO“

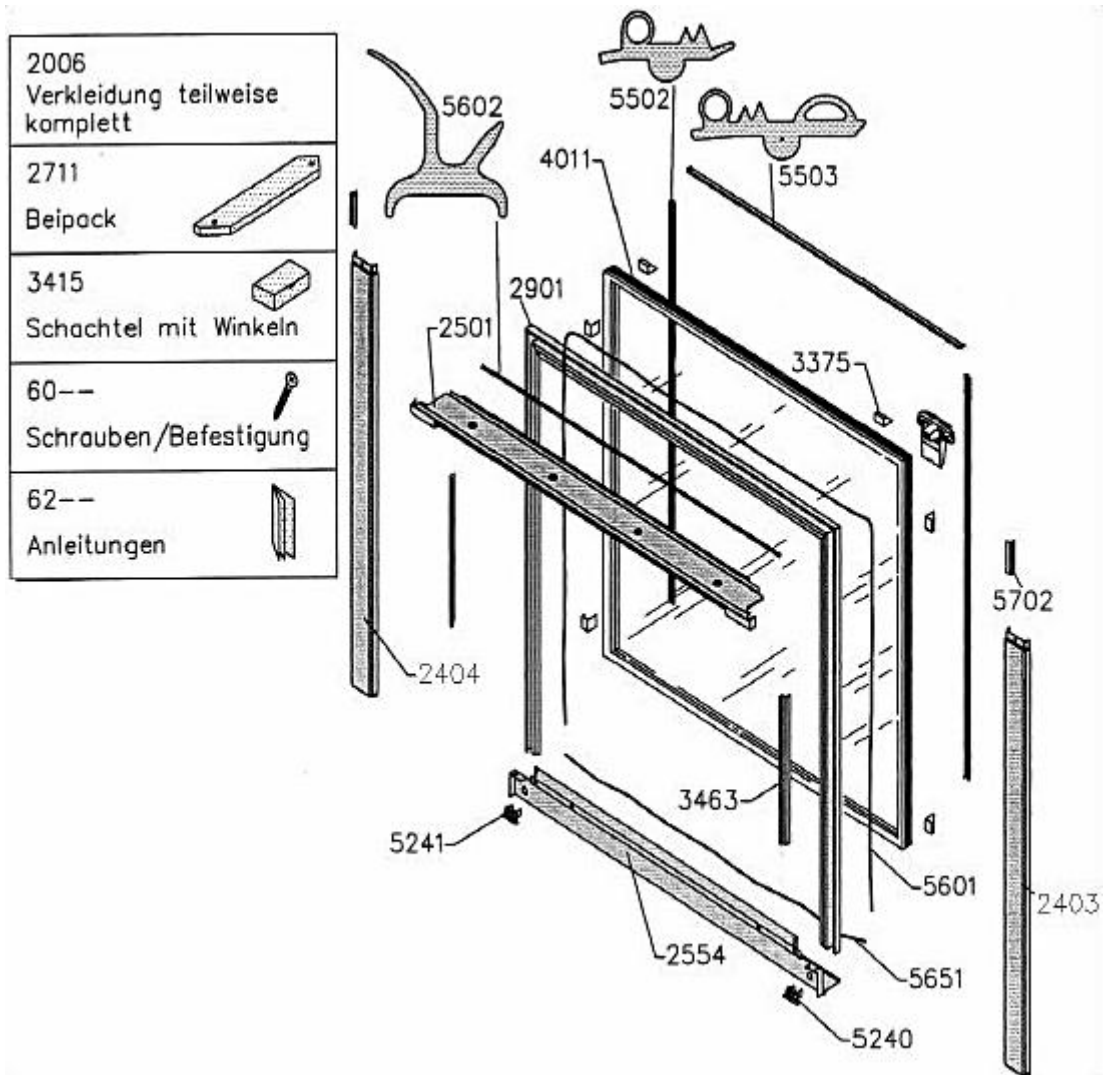
Untenelement: Flügel, Blendrahmen, Abdeckbleche, Dichtungen, Kleinteile

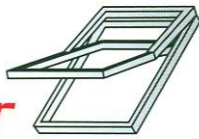




Seite 6: Ersatzteil – Übersicht GDL „CABRIO“

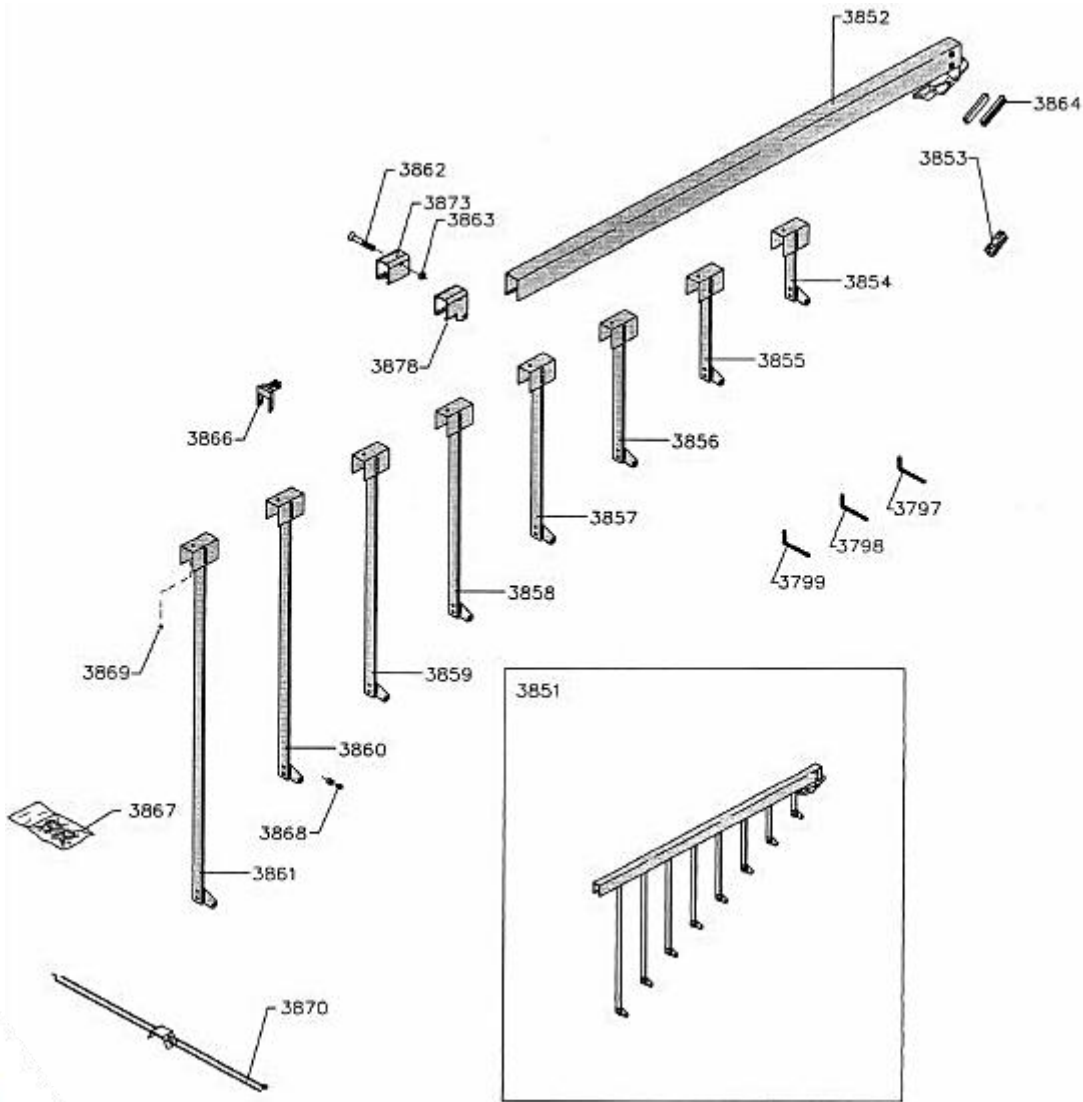
Untenelement: Verglasung, Verglasungsdichtungen, Abdeckbleche, Kleinteile





Seite 6: Ersatzteil – Übersicht GDL „CABRIO“

Geländer



Bei den Ersatzteilbeschriftungen handelt es sich um Positionsnummern, die sich bei allen VELUX Produkten wiederholen. Ohne die Informationen des Typenschildes können wir deshalb keine Ersatzteile ermitteln.